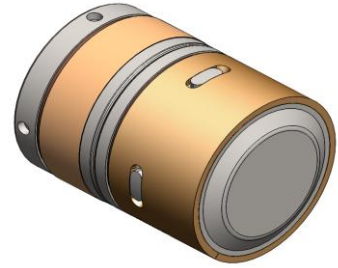


SERIE -02

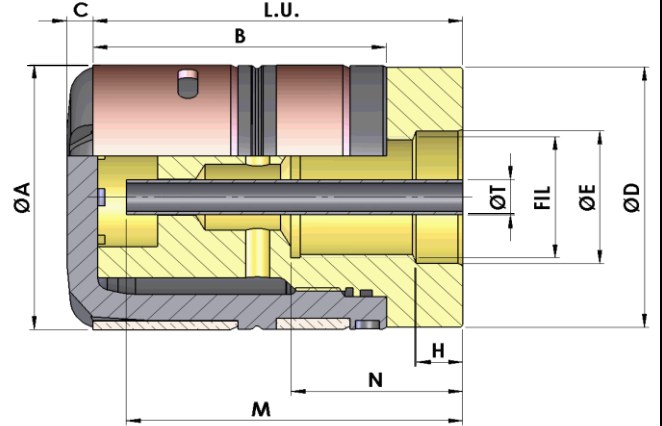
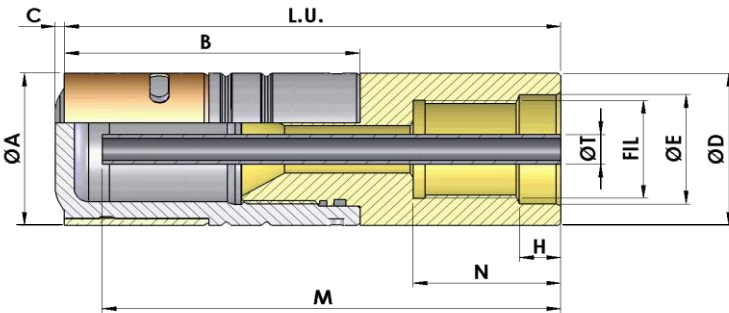


SERIE -03

**Brevettato
 Patented
 Patentiert**

Ø45->Ø75

Ø80->Ø200



Ø Pistone Ø Plunger Ø Kolben	Spina Support pin Kolbenhalter	A	L.U.	FIL	B	C	D	E	H	M	N	T	Litri / min Litre / min Liter / min
215	D.D.	215	160	D.D.	~ 128	10	D.D.	D.D.	D.D.	D.D.	D.D.	20	34
210	D.D.	210	160	D.D.	~ 128	10	D.D.	D.D.	D.D.	D.D.	D.D.	20	34
205	D.D.	205	160	D.D.	~ 128	10	D.D.	D.D.	D.D.	D.D.	D.D.	20	34
200	D.D.	200	160	D.D.	~ 128	10	D.D.	D.D.	D.D.	D.D.	D.D.	20	34
195	S190-00	195	160	M 65 x 2,5	~ 128	10	178	70,2	19,5	141	82	20	32
190	S190-00	190	160	M 65 x 2,5	~ 128	10	178	70,2	19,5	141	82	20	32
185	S170-00	185	160	M 65 x 2,5	~ 128	9	158	70,2	19,5	141	82	20	30
180	S170-00	180	160	M 65 x 2,5	~ 128	9	158	70,2	19,5	141	82	20	30
175	S170-00	175	160	M 65 x 2,5	~ 128	9	158	70,2	19,5	141	82	20	26
170	S170-00	170	160	M 65 x 2,5	~ 128	9	158	70,2	19,5	141	82	20	26
165	S160-00	165	160	M 65 x 2,5	~ 128	8	158	70,2	19,5	141	82	20	26
160	S160-00	160	160	M 65 x 2,5	~ 128	8	158	70,2	19,5	141	82	20	26
155	S150-00	155	160	M 65 x 2,5	~ 128	8	138	70,2	19,5	141	82	16	24
150	S150-00	150	160	M 65 x 2,5	~ 128	8	138	70,2	19,5	141	82	16	24
145	S140-00	145	160	M 65 x 2,5	~ 128	7	138	70,2	19,5	141	82	16	24
140	S140-00	140	160	M 65 x 2,5	~ 128	7	138	70,2	19,5	141	82	16	24
135	S130-00	135	160	M 55 x 2,5	~ 128	7	118	60,2	19,5	141	72	16	22
130	S130-00	130	160	M 55 x 2,5	~ 128	7	118	60,2	19,5	141	72	16	22
125	S120-00	125	160	M 55 x 2,5	~ 128	6	118	60,2	19,5	141	72	16	22
120	S120-00	120	160	M 55 x 2,5	~ 128	6	118	60,2	19,5	141	72	16	22
115	S115-00	115	160	M 55 x 2,5	~ 128	6	113	60,2	19,5	141	72	16	20
110	S110-00	110	210	M 45 X 2,5	~ 125	9	98	50,2	17,5	194	62	14	20
105	S100-00	105	210	M 45 X 2,5	~ 125	7	98	50,2	17,5	194	62	14	20
100	S100-00	100	210	M 45 X 2,5	~ 125	7	98	50,2	17,5	194	62	14	20
95	S090-00	95	210	M 45 x 2,5	~ 125	6	88	50,2	17,5	194	62	14	20
90	S090-00	90	210	M 45 x 2,5	~ 125	6	88	50,2	17,5	194	62	14	18
85	S080-00	85	210	M 45 x 2,5	~ 125	5	79	50,2	17,5	194	62	14	18
80	S080-00	80	210	M 45 x 2,5	~ 125	5	79	50,2	17,5	194	62	14	18
75	D075-00	75	210	M 45 x 2,5	~ 125	4	74	50,2	17,5	194	62	14	18
70	D070-00	70	210	M 45 x 2,5	~ 125	4	69	50,2	17,5	194	62	14	18
65	D065-00	65	210	M 40 x 2,0	~ 125	4	64	42,2	17,5	194	62	10	16
60	D060-00	60	210	M 40 x 2,0	~ 125	4	59	42,2	17,5	194	62	10	16
55	D055-00	55	210	M 30 x 2,0	~ 125	4	54	30,5	17,5	194	62	8	16
50	D050-00	50	210	M 30 X 2,0	~ 125	4	49	30,5	17,5	194	62	8	16
45	D045-00	45	210	1/2 GAS	~ 125	4	44	22	17,5	194	62	8	14